



SHOFU INC.

# Solidilite LED

Fotopolimerizzatore per laboratori odontotecnici

## ISTRUZIONI D'USO

### Introduzione

Vi ringraziamo per aver scelto il nostro fotopolimerizzatore Solidilite LED. Le presenti istruzioni d'uso contengono tutte le informazioni necessarie per un funzionamento corretto e sicuro e per la manutenzione quotidiana. Vi invitiamo a leggere attentamente queste istruzioni prima della messa in funzione in modo da trarre il massimo vantaggio dall'apparecchio ed assicurarne una lunga durata. Consigliamo di conservare le presenti istruzioni d'uso per future consultazioni.

### Note

- Nessun contenuto di questo documento può essere copiato o riprodotto in qualsiasi forma o modo.
- Alcune informazioni in questo documento potrebbero non essere più adeguate a causa di aggiornamenti del software del prodotto.
- Ci riserviamo il diritto di apportare modifiche alle informazioni contenute in questo documento.
- Nella preparazione di questo documento si sono presi in considerazione tutti gli aspetti rilevanti. Tuttavia, se trovate qualche informazione mancante o problematica, contattate il Vostro rivenditore.
- Se qualche pagina manca o non è nella giusta sequenza, contattate il Vostro rivenditore per la sostituzione.
- SHOFU riparerà o sostituirà l'apparecchio e il sistema in caso di difetti di fabbricazione entro il periodo di garanzia. Tuttavia, SHOFU non è responsabile di eventuali danni indiretti derivanti dal malfunzionamento del dispositivo.

### Indicazioni



Fotopolimerizzazione di compositi indiretti  
Post-curing di materiali dentali fotopolimerizzabili

## 1. Per la Vostra sicurezza

Vi invitiamo a rispettare le indicazioni seguenti per un utilizzo sicuro dell'apparecchio.

### Avvertimento e Attenzione

Le presenti istruzioni contengono informazioni di sicurezza, accompagnate dai due simboli riportati qui di seguito, per evitare incidenti che possono causare lesioni o morte. Per la Vostra sicurezza prestate attenzione al significato di questi simboli.

 <b>Avvertimento</b>	"Avvertimento" indica una potenziale situazione di pericolo, che, se non evitata, può causare la morte o lesioni.
 <b>Attenzione</b>	"Attenzione" indica una potenziale situazione di pericolo, che, se non evitata, può causare lesioni da lievi a moderate o danni materiali.

### Gruppo di rischio 2 secondo la norma IEC 62471

### Attenzione

- Il prodotto emette radiazioni UV. L'esposizione può causare irritazioni agli occhi o alla pelle. Utilizzare una protezione adeguata.
- Il prodotto emette radiazioni ottiche potenzialmente pericolose. Non guardare la lampada durante il funzionamento. Possibili danni agli occhi.

Prodotto testato secondo la norma IEC 62471

### Ulteriori note e simboli

Le istruzioni contengono inoltre le seguenti note e simboli.



Nota bene

Se si ignorano queste indicazioni, possono verificarsi dei malfunzionamenti.



Info

Spiegazioni supplementari per facilitare l'utilizzo.

### Installazione e allacciamento

#### Avvertimento

- **Collegare l'apparecchio solo ad una presa adatta, con messa a terra.** Una dispersione di corrente all'interno dell'apparecchio può causare un'esplosione o un incendio.
- **Tenere l'apparecchio lontano da fonti d'innesco o da materiali facilmente infiammabili, per evitare il pericolo di esplosione o incendio.**
- **Proteggere l'apparecchio dall'acqua e da altri liquidi, per evitare un corto circuito, dispersione di corrente o incendio.**

#### Attenzione

- **Assicurarsi che la spina sia priva di polvere e sia collegata correttamente alla presa. Utilizzare l'apparecchio solo in un ambiente asciutto e ben ventilato.** In caso contrario sussiste il pericolo di incendio.
- **La presa dovrebbe alimentare esclusivamente questo apparecchio, in modo da non sovraccaricare il circuito elettrico.** In caso di alimentazione elettrica insufficiente la presa può surriscaldarsi e provocare un incendio o folgorazione.
- **Posizionare l'apparecchio su un tavolo piano e stabile, che sia in grado di reggere il suo peso.** In caso contrario sussiste il pericolo di lesioni, se l'apparecchio cade.
- **La distanza minima dalle pareti o dagli oggetti dovrebbe essere di 20 cm sui lati e 30 cm nella parte superiore.** Se non vi è spazio sufficiente per la dispersione del calore, l'apparecchio si surriscalda e si sviluppano fumo o fiamme.

### Utilizzo

#### Avvertimento

- **Non collegare e scollegare la spina con le mani umide.** Ciò potrebbe causare folgorazione.
- **Proteggere l'apparecchio dai liquidi o da un'umidità elevata, per evitare il pericolo di dispersione di corrente, folgorazione o incendio.**
- **Spegnere immediatamente l'apparecchio in caso di fumo o odore di bruciato, scollegare il cavo di rete e far riparare il dispositivo.** In caso contrario sussiste il pericolo di folgorazione o incendio.

#### Attenzione

- **Per scollegare l'apparecchio tirare dalla presa e non dal cavo.** In caso contrario sussiste il pericolo di lesioni, ustioni, folgorazione o incendio a causa del danneggiamento dell'isolamento.
- **Non danneggiare, modificare o sottoporre il cavo a stress inutili.** Danni al cavo di rete possono provocare folgorazione o incendio.
- **Non aprire lo sportello della camera durante la fotopolimerizzazione.** L'esposizione diretta alla luce può causare danni agli occhi.
- **Durante il processo di fotopolimerizzazione non toccare l'interruttore di contatto dello sportello e non introdurre nessun oggetto.** Ciò può causare malfunzionamenti dell'apparecchio e l'esposizione diretta alla luce può provocare danni agli occhi.
- **Spegnere l'apparecchio dopo l'uso. Scollegare la spina se non si usa il dispositivo per un lungo periodo di tempo.** Danni all'isolamento possono provocare folgorazione o incendio.
- **Utilizzare l'apparecchio esclusivamente per gli usi previsti indicati in queste istruzioni.** Con un uso improprio sussiste il pericolo di lesioni.
- **Se si riscontrano anomalie durante il funzionamento, sospendere subito l'utilizzo e controllare l'apparecchio seguendo le istruzioni d'uso o rivolgersi al Vostro rivenditore per la riparazione.** In caso contrario sussiste il pericolo di folgorazione o incendio.
- **Se l'apparecchio dovesse cadere accidentalmente, controllarlo seguendo le istruzioni d'uso o rivolgersi al Vostro rivenditore per la riparazione.** In caso contrario sussiste il pericolo di folgorazione o incendio.

## Manutenzione e cura

## Simboli sull'apparecchio

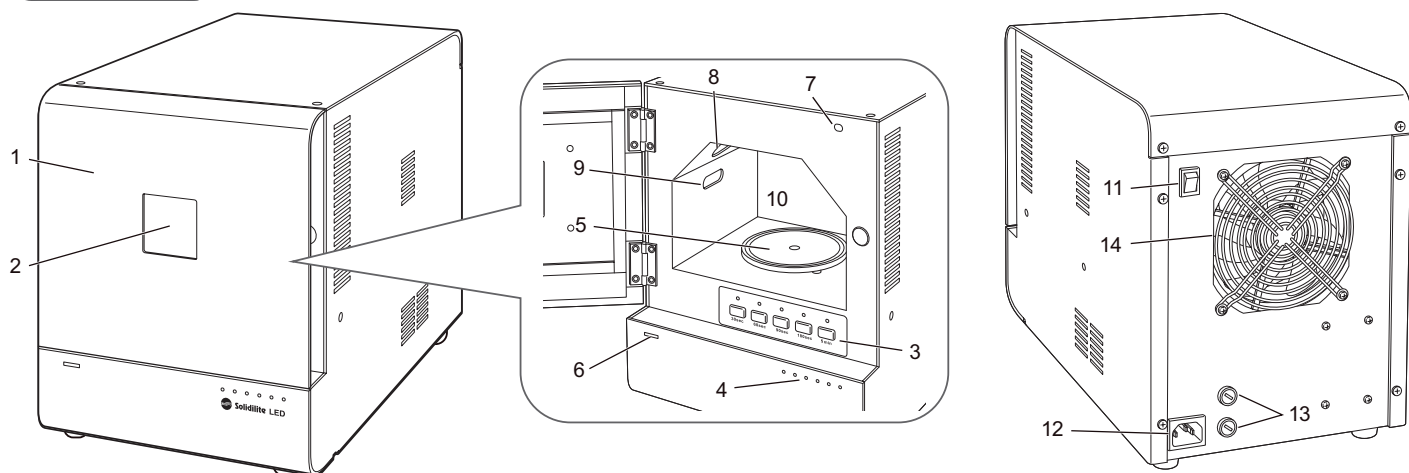
### ⚠ Avvertimento

- **Scollegare sempre la spina prima di controllare o pulire l'apparecchio e prima di sostituire i fusibili.**  
In caso contrario sussiste il pericolo di folgorazione o incendio.
- **Non smontare o riparare l'apparecchio, tranne che per sostituire i fusibili o altri pezzi necessari come indicato nelle presenti istruzioni d'uso.**  
In caso contrario sussiste il pericolo di malfunzionamenti che possono causare folgorazione.
- **Utilizzare solo i fusibili previsti per l'apparecchio.**  
Se si utilizzano altri fusibili, sussiste il pericolo di folgorazione o incendio.

	ON
○	OFF
⚠	Avvertimento / Attenzione
🔥	Attenzione: Superficie calda
📖	Consultare le istruzioni per l'uso

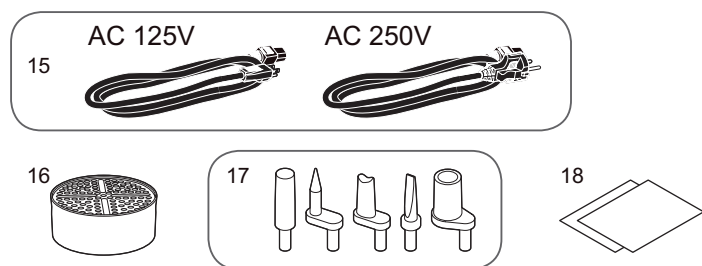
## 2. Contenuto della fornitura e denominazione dei componenti

### Apparecchio



- |  |                                      |   |
|--|--------------------------------------|---|
| 1 Sportello della camera di fotopolimerizzazione | 5 Piatto girevole                    | 10 Camera di polimerizzazione             |
| 2 Finestra di visualizzazione                    | 6 Spia di funzionamento              | 11 Interruttore ON/OFF (I = ON / O = OFF) |
| 3 Timer  | 7 Interruttore di contatto sportello | 12 Presa                                  |
| 4 Display tempo                                  | 8 Modulo LED                         | 13 Vani fusibili                          |
|  | 9 LED UV                             | 14 Ventola                                |

### Accessori



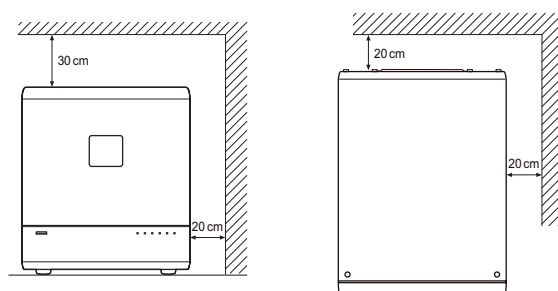
- 15 Cavo di rete
- 16 SHOFU Post Stand P
- 17 SHOFU Post Set (3 perni per ognuna della 5 forme)
- 18 Istruzioni d'uso (questo documento)

Nella fornitura è compreso solo un cavo di rete, o per 125 V o per 250 V. Per il contenuto della confezione di SHOFU Post Stand P (piattello portaoggetti) e SHOFU Post Set (set di perni) fare riferimento alle relative istruzioni d'uso.

## 3. Installazione e allacciamento

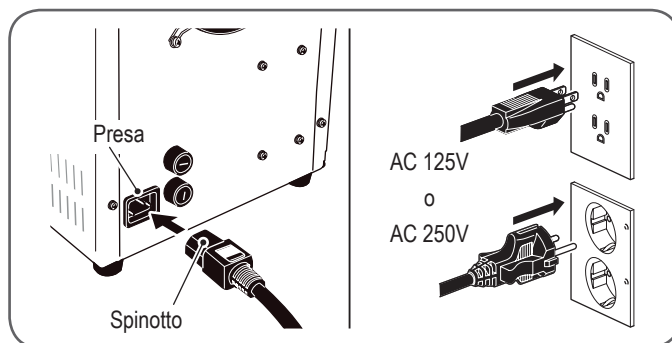
### Posizione

- Installare l'apparecchio in un ambiente del laboratorio asciutto, fresco e ben ventilato, in cui possa funzionare in modo sicuro.
- La posizione dell'apparecchio deve soddisfare i requisiti riportati al punto "9. Specifiche tecniche".
- Posizionare l'apparecchio su un tavolo piano e stabile. La distanza minima dalle pareti o dagli oggetti dovrebbe essere di 20 cm sui lati e 30 cm nella parte superiore, in modo da permettere un'ottimale fuoriuscita dell'aria calda.



## Collegamento del cavo di rete

1. Spegner l'apparecchio.
2. Inserire lo spinotto del cavo nella presa sul retro dell'apparecchio e la spina nella presa.



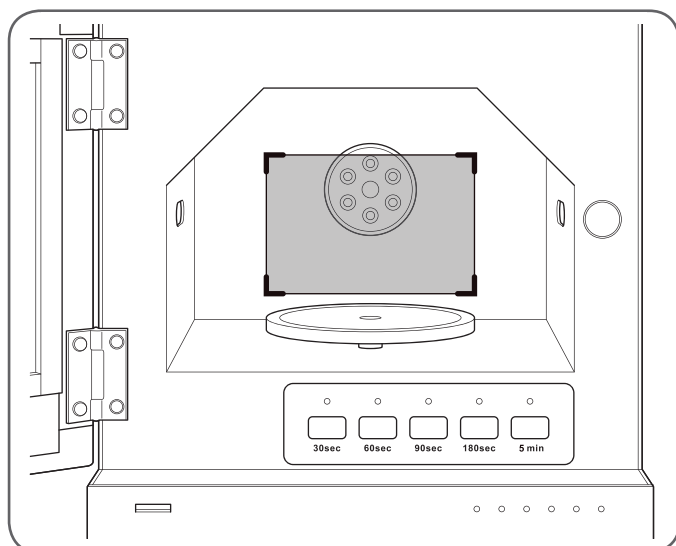
## 4. Funzionamento

### Messa in funzione

1. Accendere l'apparecchio. Si illumina la spia di funzionamento.
2. Aprire con cautela lo sportello della camera di polimerizzazione e inserire i restauri sul piatto girevole.



- Per fare ciò utilizzare gli accessori in dotazione: Post Set e Post Stand P. Per scegliere il perno di supporto più indicato, consultare le istruzioni d'uso del Post Set.
- La superficie grigia rappresentata nella figura sottostante indica l'area di polimerizzazione (90 x 60 mm).



3. Selezionare il tempo di polimerizzazione per mezzo dei timer (30 sec., 60 sec., 90 sec., 180 sec., 5 min.).



Tempi di polimerizzazione standard

Procedimento	Tempo
Polimerizzazione del primer (Pre-Opaque)	30 sec.
Polimerizzazione dell'opaco	90 sec.
Polimerizzazione della base di elementi intermedi di ponti	90 sec.
Polimerizzazione preliminare di compositi indiretti (Cervical, Body, Incisal)	30 sec.
Polimerizzazione preliminare di compositi fluidi	30 sec.
Polimerizzazione di supercolori	30 sec.
Polimerizzazione finale	90 sec.
Post-curing di materiali dentali fotopolimerizzabili	5 min.

- La polimerizzazione preliminare è la fotopolimerizzazione separata di ogni singolo strato, per polimerizzare uniformemente tutto il restauro.

### Attenzione

Se si usa l'apparecchio per un lungo periodo senza interruzioni, le parti interne della camera di polimerizzazione e il vetro del modulo LED diventano molto caldi. Non toccare queste parti, poiché vi è il pericolo di ustioni.

4. Chiudere con cautela lo sportello della camera. A questo punto inizia la fotopolimerizzazione. Se si apre lo sportello quando la polimerizzazione è in corso, il processo viene subito interrotto.

### Attenzione

Non aprire lo sportello della camera durante il processo di polimerizzazione. L'esposizione diretta alla luce può danneggiare gli occhi.

### Display del tempo

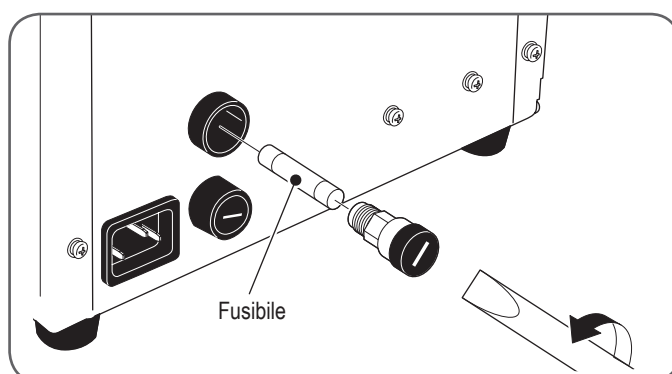
Il display del tempo indica quanto tempo manca alla fine della polimerizzazione.

☀ ☀ ☀ ☀ ☀ ☀	Tempo rimanente maggiore o uguale a 151 sec.
○ ☀ ☀ ☀ ☀ ☀	Tempo rimanente tra 121 e 150 sec.
○ ○ ☀ ☀ ☀ ☀	Tempo rimanente tra 91 e 120 sec.
○ ○ ○ ☀ ☀ ☀	Tempo rimanente tra 61 e 90 sec.
○ ○ ○ ○ ☀ ☀	Tempo rimanente tra 31 e 60 sec.
○ ○ ○ ○ ○ ☀	Tempo rimanente tra 1 e 30 sec.
○ ○ ○ ○ ○ ○	Fine

5. Al termine della polimerizzazione aprire lo sportello della camera con cautela ed estrarre i restauri.
6. Dopo l'uso spegnere l'apparecchio.

## 5. Manutenzione e cura

### Sostituzione dei fusibili



1. Spegner l'apparecchio e scollegare la spina di alimentazione.
2. Svitare la vite sul retro dell'apparecchio con un cacciavite a punta piatta.
3. Sostituire il vecchio fusibile con uno nuovo.



**Nota bene**

Utilizzare solo fusibili previsti per questo apparecchio (vedi "9. Specifiche tecniche").

4. Riavvitare la vite nel vano fusibili.

## Manutenzione

### ● Pulizia dell'interno della camera di polimerizzazione

Pulire regolarmente l'interno della camera di polimerizzazione con un panno morbido, inumidito d'alcol. Prima della polimerizzazione rimuovere assolutamente il composito che si è attaccato su parti della camera. Prestare attenzione a non toccare il LED UV durante la pulizia. Un colpo dato inavvertitamente può rimuovere la lente.

### ● Pulizia del pannello di controllo e dei timer

Non utilizzare per la pulizia diluenti, benzolo o soluzioni organiche. Diluire in acqua un detergente neutro e imbeverare un panno morbido. Strizzare il panno e utilizzarlo per pulire delicatamente l'apparecchio.

### ● Pulizia della struttura esterna dell'apparecchio

Non utilizzare per la pulizia diluenti, benzolo o soluzioni organiche. Usare semplicemente un panno morbido inumidito d'alcol.

## 6. Risoluzione dei problemi

Problema	Causa	Soluzione
La spia di funzionamento non si illumina, quando viene acceso l'apparecchio.	Il fusibile è bruciato.	Sostituire il fusibile.
La polimerizzazione non inizia quando si chiude lo sportello della camera di polimerizzazione.	Lo sportello non è chiuso completamente.	Chiudere lo sportello correttamente.
La polimerizzazione non inizia, quando lo sportello è chiuso. La spia di funzionamento lampeggia ed emette un segnale acustico (errore).	Le sorgenti luminose LED sono guaste.	Rivolgersi al proprio rivenditore per la riparazione.
Dall'apparecchio fuoriesce della luce.	Il materiale isolante è danneggiato.	Far riparare l'apparecchio se fuoriesce luce chiara.

## 7. Conservazione e trasporto

- Conservare l'imballo per depositarlo in magazzino o per un futuro trasporto, fino allo smaltimento dell'apparecchio.
- Inviare l'apparecchio in riparazione o per altri servizi d'assistenza al Vostro rivenditore SHOFU, alla Vostra filiale SHOFU o ufficio vendite SHOFU.
- L'apparecchio può essere utilizzato e conservato solo da laboratori dentali.
- Assicurarsi che l'apparecchio appoggi su una base stabile. Evitare posizioni inclinate, vibrazioni e urti (anche durante il trasporto).
- Trasportare e conservare il prodotto secondo le condizioni indicate sulla confezione.

## 8. Smaltimento dell'apparecchio

- Non smaltire l'apparecchio con i rifiuti domestici.
- Rispettare le indicazioni delle autorità locali competenti per lo smaltimento regolare di apparecchiature elettriche ed elettroniche usate.

## 9. Specifiche tecniche

Modello	SSLL-1	
Tensione di alimentazione	AC 100-240 V 50/60 Hz	
Variazione di tensione	± 10 %	
Potenza assorbita	170 VA	
Fusibili	2 × F 3,15 A L 250 V	
Fonte luminosa	Modulo LED	12 × blu (455 nm), 12 × bianco (5.000 K)
	LED UV	6 × 385 nm
Dimensioni	225 mm (L) × 330 mm (P) × 290 mm (H)	
Peso	ca. 9,5 kg	
Ambiente d'utilizzo	Temperatura	5 °C - 40 °C
	Umidità dell'aria	5 °C - 31 °C: umidità relativa fino a 80 %, 31 °C - 40 °C: umidità relativa decrescente linearmente fino a 50 %
	Altitudine	2.000 m o inferiore
	Categoria di sovratensione	II
	Grado di inquinamento	2

## 10. Accessori (disponibili separatamente)

SHOFU Post Stand P  
SHOFU Post Set

## 11. Garanzia

Prima della spedizione questo prodotto è stato sottoposto ad un attento controllo. Se il prodotto dovesse risultare difettoso alle normali condizioni di funzionamento entro un anno dalla data d'acquisto, verrà riparato gratuitamente.

## 12. Dichiarazione di conformità UE

<b>Produttore</b>	SHOFU Inc. Head Office 11 Kamitakamatsu-Cho, Fukuine Higashiyama-Ku Kyoto 605-0983, Giappone
<b>Prodotto</b>	Solidilite LED Il prodotto Solidilite LED è stato realizzato e testato in conformità delle seguenti norme e direttive UE.
<b>Standard</b>	Sicurezza: EN61010-1 EMC: EN61326-1
<b>Direttiva</b>	Sicurezza: LVD 2014/35/EU EMC: EMC 2014/30/EU
<b>Rappresentante UE</b>	SHOFU DENTAL GmbH An der Pönt 70, 40885 Ratingen, Germania Tel.: +49 (0) 21 02 / 86 64-0 Fax: +49 (0) 21 02 / 86 64-64 Internet: www.shofu.de



**Manufacturer**  
**SHOFU INC.**

11 Kamitakamatsu-cho,  
Fukuine, Higashiyama-ku,  
Kyoto 605-0983, Japan

**EC REP SHOFU DENTAL GmbH**

An der Pönt 70, 40885 Ratingen, Germany www.shofu.de