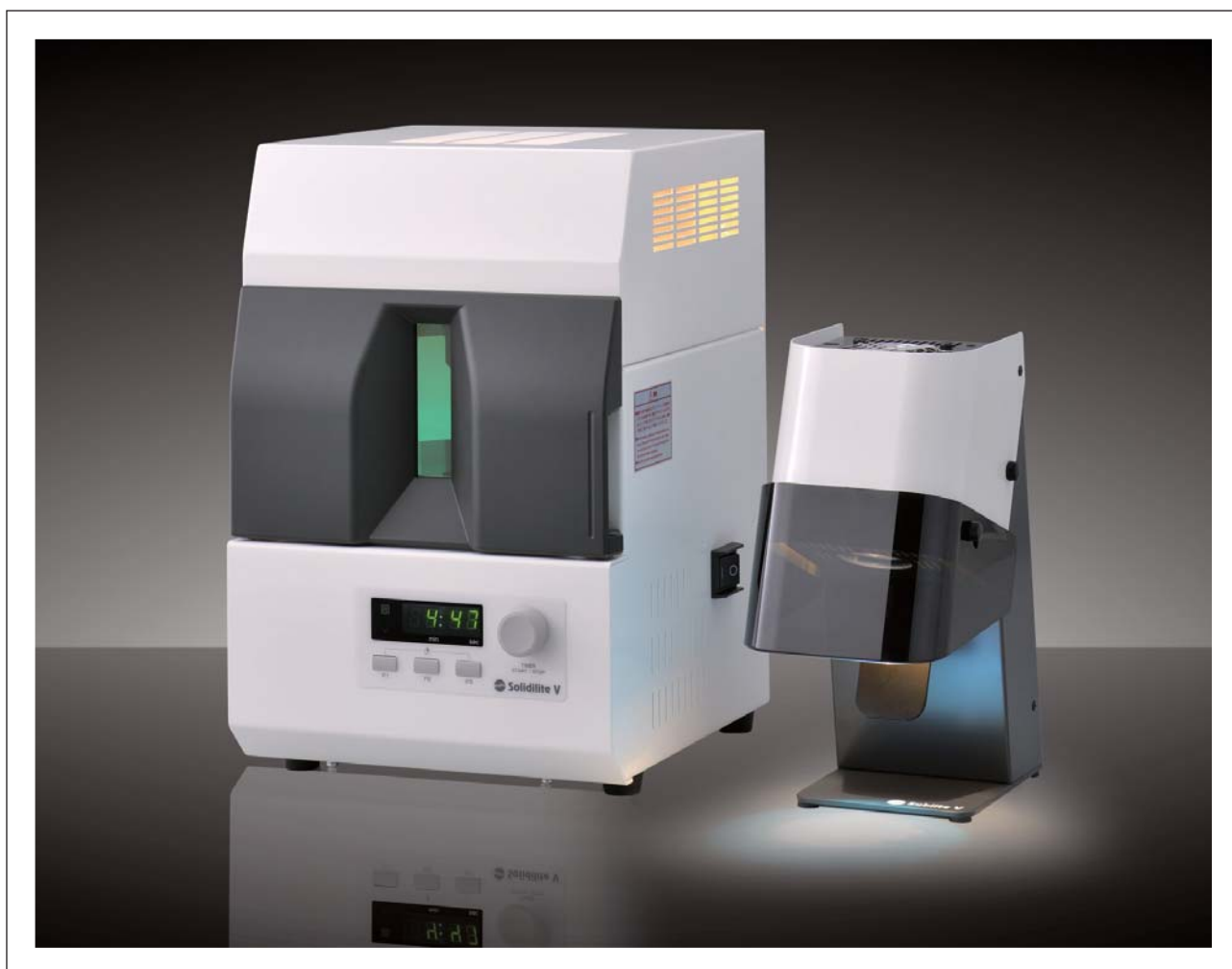


Solidilite V & Sublite V

Photopolymérisation efficace et puissante



PUISSANCE · COMPACTE · SIMPLICITÉ ·

Les nouvelles unités de photopolymérisation **Solidilite V** & **Sublite V** vont vous impressionner car elles disposent du nec plus ultra technologique en la matière. Vous apprécierez leur compacité et leur design attirant.

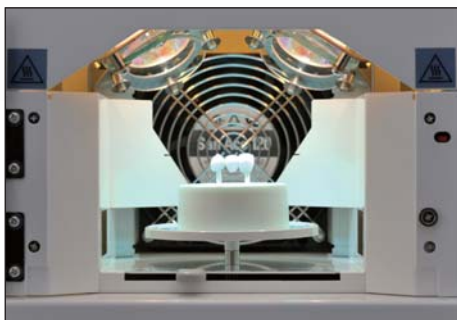
Elles sont destinées à la polymérisation parfaite des composites micro-hybrides à charge céramique CERAMAGE et SOLIDEX. Elles accroissent l'efficacité du processus de fabrication, qu'elles soient utilisées seules ou associées.



Solidilite V

Dotée d'une puissance lumineuse extraordinaire de 600 W et d'une conduction calorique efficace, l'enceinte **Solidilite V** garantit une polymérisation en douceur, parfaitement appropriée au matériau concerné, c'est-à-dire avec un temps d'exposition court.

Compacité, efficacité à 400-550 nanomètres



Quatre puissantes lampes halogènes de 150 W chacune, dont le spectre lumineux s'étale entre 400 et 550 nanomètres, permettent d'obtenir une polymérisation efficace dans la chambre compacte.

Le plateau tournant, ajustable en hauteur, assure une exposition lumineuse sans ombre car l'alignement des restaurations reste toujours idéal.



Démarrage progressif pour allonger la durée de vie des lampes

La polymérisation démarre doucement dans la **Solidilite V**. Les lampes halogènes atteignent leur pleine puissance au bout de 2 à 4 secondes.

Les lampes restent ainsi performantes beaucoup plus longtemps grâce à cette fonction.

EFFICACITE

Programmation individuelle

Trois programmes d'insolation pour un maximum d'efficacité:

P1 - 1 minute ■■■ **P2 - 3 minutes** ■■■ **P3 - 5 minutes**

On a juste à tourner et presser le bouton du programmateur pour changer les temps de polymérisation par intervalles de 10 secondes. Cela permet à l'utilisateur d'ajuster en fonction de ses souhaits ou de se conformer aux spécifications d'autres fabricants de composites.

L'écran affiche les heures de fonctionnement de l'appareil.

Il comporte également un voyant d'alerte qui renseigne l'utilisateur sur l'état des quatre lampes halogènes.



Sublite V

Pré-polymérisation pour gagner du temps



Sublite V est le meilleur complément de l'enceinte **Solidilite V** car il fait gagner du temps tout en assurant une polymérisation efficace. Sa puissante lampe halogène de 150 W permet de pré-polymériser une couche de composite en seulement 5 secondes par dent.

En gardant pressé le contact, on peut prolonger l'insolation sur des restaurations plus importantes, avec un maximum de 20 secondes.

Son fonctionnement à une main et sa large zone de polymérisation sous le capot permet de toujours trouver la position correcte de la restauration montée sur le modèle de travail.

Des réglages variés

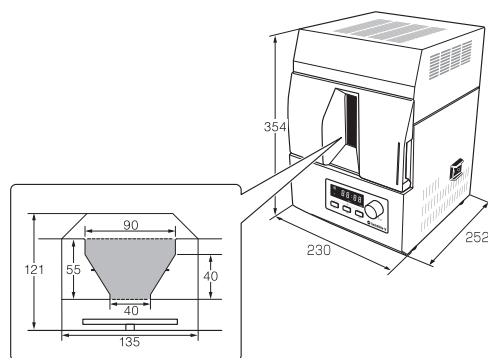
Les réglages possibles sur **Sublite V** sont aussi divers que chaque technique de travail. Le capot écran peut s'ajuster horizontalement et verticalement en fonction de la rotation. Ainsi les polymérisations ne risquent pas d'éblouir le manipulateur.



Données techniques

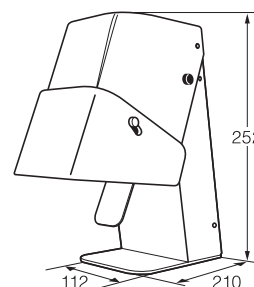
Solidilite V

- Dimensions: L 230 mm x P 252 mm x H 354 mm
- Poids: environ 9.5 kg
- Voltage: 200-240 V, 50/60 Hz
- Fusible: 2 x 3.15 A retard
- Lampes: 4 JCR 110V 150W halogènes
- Spectre: 400-550 nm



Sublite V

- Dimensions: L 112 mm x P 210 mm x H 252 mm
- Poids: environ 2.5 kg
- Voltage: 200-240 V, 50/60 Hz
- Fusible: 2 x 1.6 A retard
- Lampe: 1 JCR 110V 150W halogène
- Spectre: 400-550 nm



Accessoires

Support P

Dimensions: ø 60 mm / H 23.5 mm
Muni de deux entailles centrales en croix et plus de 100 trous ce support offre un positionnement extraordinairement rapide et facile pour n'importe quel objet, ceci à l'aide des tenons spéciaux du kit de tenons. On peut y installer depuis une couronne jusqu'à des bridges de 14 éléments.



Kit de tenons

3 tenons de chaque en 5 formes
Standard formable / antérieur pointu / antérieur plat
prémolaire ovale / molaire rond



Pour commander

Solidilite V avec accessoires	Réf. 5106
Sublite V	Réf. 5108
Lampe halogène JCR 110V 150W	Réf. 5610
Kit de tenons (antérieur / postérieur)	Réf. 5058
Support P	Réf. 5059



SHOFU INC. 11 Kamitakamatsu-cho, Fukuine, Higashiyama-ku, Kyoto 605-0983, Japan (www.shofu.co.jp)
SHOFU INC. Singapore Branch 10 Science Park Road, #03-12 The Alpha, Science Park II, Singapore 117684 (www.shofu.com.sg)
SHOFU DENTAL TRADING (SHANGHAI) CO., LTD. No. 645 Jiye Road, Sheshan Industrial Park, Songjiang, Shanghai 201602, China (www.shofu.com.cn)
SHOFU DENTAL CORPORATION 1225 Stone Drive, San Marcos, CA 92078-4059, USA (www.shofu.com)
SHOFU UK Riverside House, River Lawn Road, Tonbridge, Kent, TN9 1EP, UK (www.shofu.co.uk)
SHOFU DENTAL GmbH   Am Brüll 17, 40878 Ratingen, Germany (www.shofu.de)
SHOFU is a registered trademark of SHOFU INC. All other trademarks and registered trademarks are the property of their respective holders. SHOFU INC. reserves the right to change specifications without notice.
© Copyright 2001 SHOFU INC. All rights reserved.