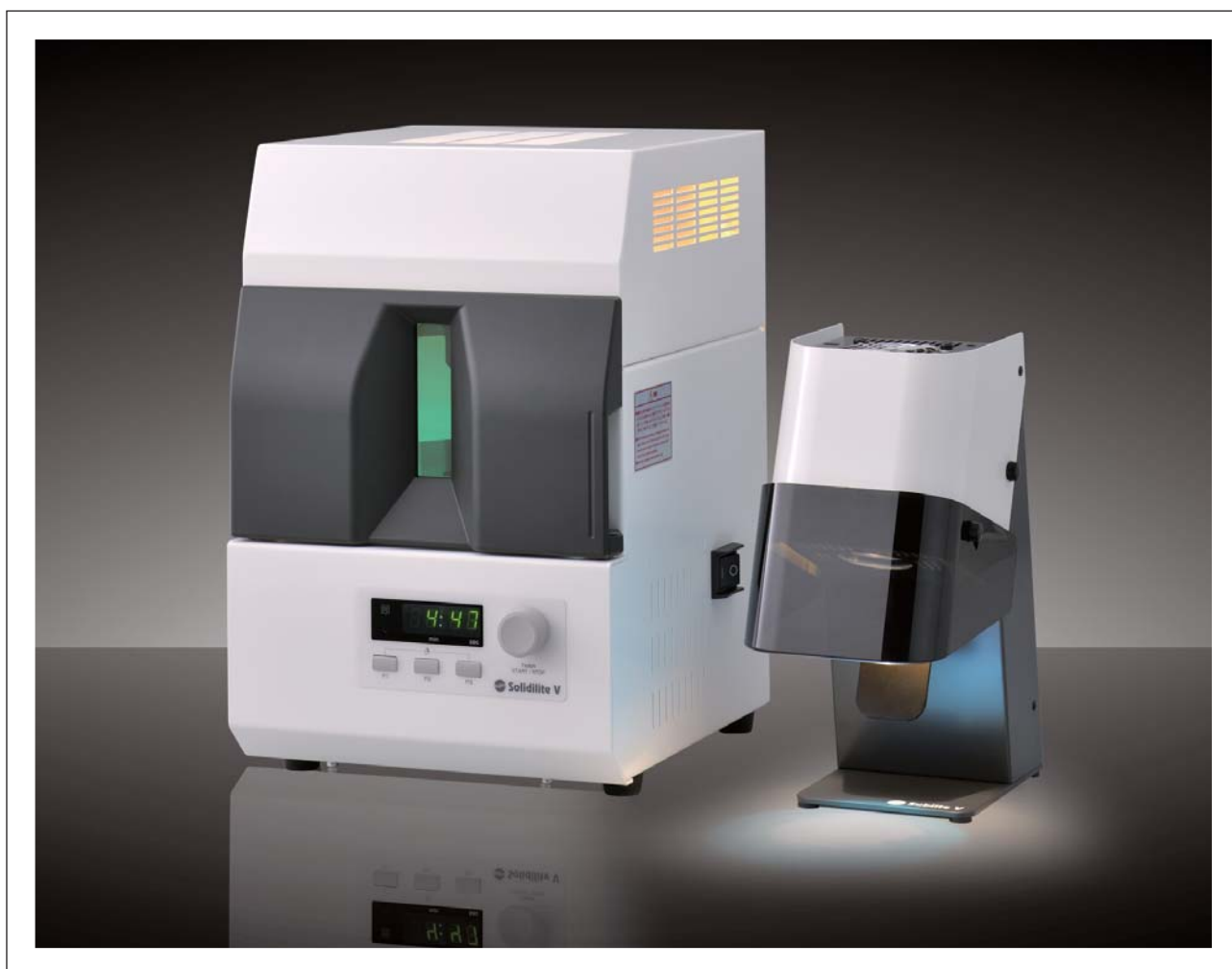


Solidilite V & Sublite V

Snažna i efikasna svetlosna polimerizacija



MOĆNA · KOMPAKTNA · JEDNOSTAVNA ·

Novo-razvijene lampe za svetlosnu polimerizaciju **Solidilite V** i **Sublite V** će Vas impresionirati svojom savremenom tehnologijom. Cenićete njihovu kompaktnu konstrukciju i atraktivan dizajn.

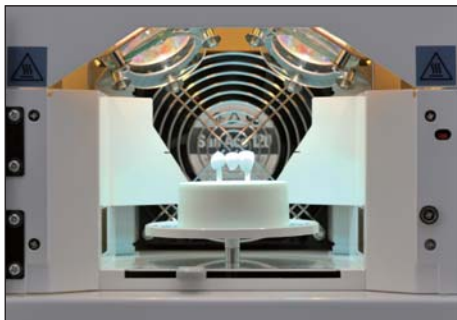
One su dizajnirane da optimalno polimerizuju mikro-hibridne kompozite kao što su CERAMAGE i SOLIDEX i povećaju efikasnost radnog procesa bilo da li se koriste posebno ili zajedno.



Solidilite V

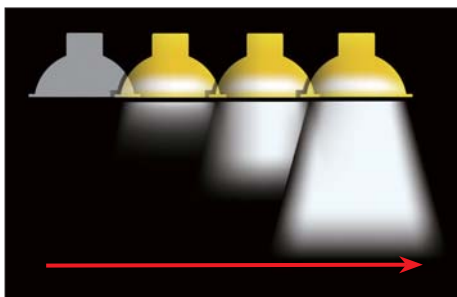
Sa izuzetno visokim izvorom svetlosti od 600W i efikasnim sprovođenjem toplote, **Solidilite V** garantuje sigurnu polimerizaciju materijala za veoma kratko vreme ekspozicije (izlaganja).

Kompaktna i efikasna na 400 - 550 nanometara



Četiri snažne halogene sijalice 150W svaka sa spektrom svetlosnog talasa 400-550 nm, garantuju efikasnu polimerizaciju u kompaktnoj polimerizacionoj komori.

Postolje na koje se postavlja restauracija se okreće tokom rada peći i podesivo je po visini. To garantuje optimalnu svetlosnu polimerizaciju objekta iz svih uglova, bez senki.



Soft-start funkcija produžava radni vek lampe

Polimerizacija sa **Solidilite V** počinje postepeno, čime se štede lampe. Halogene sijalice dostižu punu snagu nakon 2 do 4 sekunde.

Trajanje i intenzitet sijalica su u velikoj meri produženi zahvaljujući ovoj funkciji.

EFIKASNA

Individualno programiranje

Za maksimalnu efikasnost **Solidilite V** podržava tri programa polimerizacije:

P1 - 1 Minut ■ **P2 - 3 Minuta** ■ **P3 - 5 Minuta**

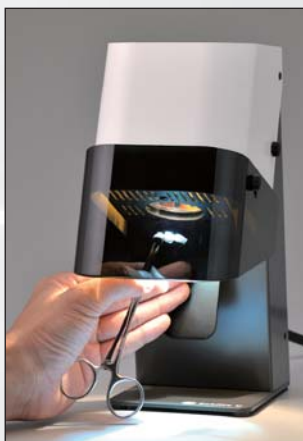
Jednostavnim okretanjem i pritiskom na dugme brzina polimerizacije može se menjati u intervalima od 10 sekundi. Ovo omogućava korisniku podešavanje prema svojim potrebama ili prema uputstvima različitih kompozitnih proizvođača.

Ekran prati radno vreme uređaja i opremljen je lampicom koja signalizira ukoliko jedna od četiri halogene sijalice nije spremna.



Sublite V

Ušteda vremena i profesionalna predpolimerizacija



Sublite V je prava dopuna za Vaš **Solidilite V** svetlosnopolimerizujući sistem jer štedi dragoceno vreme i obezbeđuje efikasnu polimerizaciju. Halogena lampa jačine 150W Vam omogućava predpolimerizacija primenjenog kompozitnog sloja za samo 5 sekundi po zubu.

Zadržavanjem prekidača počinje drugi program za velike restauracije sa maksimalnim vremenom polimerizacije 20 sekundi.

Jednostavno upravljenje jednom rukom i prostran prostor ispod zaštite takođe dozvoljava pozicioniranje nadoknada na radnom modelu.

Veliki izbor podešavanja

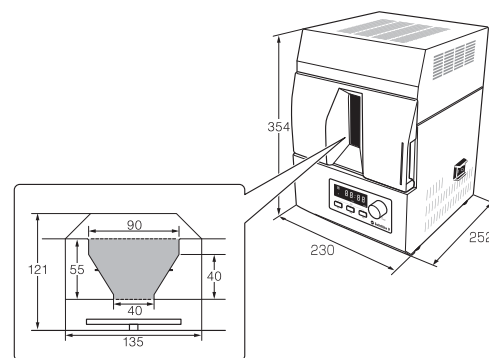
Individualna podešavanja **Sublite V** su isto toliko raznovrsna kao kod drugih aparata. Štitnik od svetlosti može se postaviti horizontalno ili vertikalno u zavisnosti od smera okretanja i garantuje sigurnu polimerizaciju bez odsjaja, savršeno prilagođenu Vašim ličnim potrebama.



Tehničke karakteristike

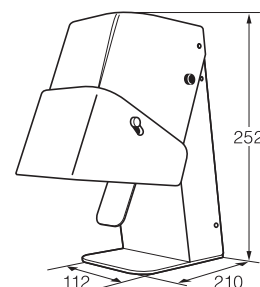
Solidilite V

Dimenzije:	230 mm x 252 mm x 354 mm
Težina:	oko 9,5 kg
Napon:	200 V-240 V, 50/60 Hz
Osigurač:	2 x 3.15 A vremenska pauza
Lampa:	4 JCR 110V 150W halogene sijalice
Spektarni raspon:	400-550 nm



Sublite V

Dimenzije:	112 mm x 210 mm x 252 mm
Težina:	oko 2,5 kg
Napon:	200 V-240 V, 50/60 Hz
Osigurač:	2 x 1.6 A vremenska pauza
Lampa:	1 JCR 110V 150W halogene sijalice
Spektralni raspon:	400-550 nm



Dodatna oprema

Post Stand P

Dimenzije: \varnothing 60 mm / H 23.5 mm.
Sa četiri centrirana proreza i više od 100 otvora, ovo postolje nudi izuzetno brzo i lako pozicioniranje objekata sa odgovarajućim pinovima, u rasponu od pojedinačnih krunica do mostova od 14 članova.
Anterior - pin sa špicem, anterior - ravan pin, premolar - ovalan pin, molar - okrugao pin



Post Set

3 pina svaki u 5 oblika
Mogu se individualno oblikovati.

Informacije za naručivanje

Solidilite V sa dodatnom opremom	Br.art 5106
Sublite V	Br.art 5108
Halogena lampa 110V 150W	Br.art 5610
Post Set	Br.art 5058
Post Stand P	Br.art 5059

